

DESCRIÇÃO O aerador Bin-Flo[®] é um meio simples e eficiente de introduzir ar em baixa pressão em qualquer material em pó fino seco. O ar é distribuído igualmente em quantidade controlada para dar ao material capacidade de fluir por gravidade de silos, tremonhas ou calhas. Os aeradores Bin-Flo[®] incorporam difusores à prova de obstrução, um orifício integral e recursos construtivos assegurando vida longa sem manutenção.



RECURSOS E BENEFÍCIOS

Instalação simples

- Pode ser instalado dentro ou fora do silo

Orifício integral

- Controla o consumo de ar em qualquer pressão recomendada

Difusor à prova de obstrução

- Proporciona distribuição de ar igual e não obstrui com o ar ligado, mesmo com os materiais mais finos

ESCOLHA O NÚMERO DO MODELO

Número do modelo				
Difusor	Difusor apoiado por	Corpo	Série "L" 3 3/4" x 7 1/2"	Série "LL" 6" x 12"
Algodão (tela)	Aço galvanizado malha 16	Aço chapeado a zinco	L LBF900000	LL LLF900000
	Aço inox malha tipo 316	Aço inox	L-SS LBF900002	LL-SS LLF900002
Fibra de vidro	Aço galvanizado malha 16	Aço chapeado a zinco	L-FG LBF900001	LL-FG LLF900001
	Aço inox malha tipo 316	Aço inox	L-SS-FG LBF900003	LL-SS-FG LLF900003

QUANTIDADE DO PEDIDO POR LINHA

Série "L" montado em:		Série "LL" montado em:		
Centros de 12" (30,5 cm)	Centros de 15" (30,5 cm)	Centros de 20" (51 cm)	Centros de 24" (61 cm)	Aeradores para pedido para uma fila
1' 8" 50,8 cm	1' 11" 58,42 cm	2' 8" 81,28 cm	3' 0" 91,44 cm	2
2' 8" 81,28 cm	3' 2" 96,52 cm	4' 4" 132,08 cm	5' 0" 152,4 cm	3
3' 8" 111,76 cm	4' 5" 134,62	6' 0" 182,88 cm	7' 0" 213,36 cm	4
4' 8" 142,24 cm	5' 8" 172,72 cm	7' 8" 233,68 cm	9' 0" 274,32 cm	5
5' 8" 172,72 cm	6' 11" 210,82 cm	9' 4" 284,48 cm	11' 0" 335,28 cm	6
6' 8" 203,2 cm	8' 2" 248,92 cm	11' 0" 335,28 cm	13' 0" 396,24 cm	7
7' 8" 233,68 cm	9' 5" 287,02 cm	12' 8" 366,08	15' 0" 457,2 cm	8
8' 8" 264,16 cm	10' 8" 325,12	14' 4" 436,88	17' 0" 518,16 cm	9
9' 8" 294,64 cm	11' 11" 363,22 cm	16' 0" 487,68 cm	19' 0" 579,12 cm	10

Meça o comprimento da lateral inclinada da tremonha onde serão instalados os aeradores. Selecione a série a ser usada (L ou LL) e o espaçamento das unidades. Leia a coluna até alcançar o comprimento aproximado da inclinação.

ESPECIFICAÇÕES

Niple do tanque e porca de trava:

Série "L" - 1/8" (3 mm) latão

Série "LL" - 1/4" (6 mm) aço chapeado

Arruelas espaçadoras

Aço chapeado a níquel

Difusor

Até 180° F (82° C) algodão (tela)

Até 600° F (316° C) fibra de vidro

Quadro difusor

Aço galvanizado malha 16 ou aço inox malha tipo 316

Corpo

Aço chapeado a zinco ou aço inox

Peso de remessa

Série "L" - .75 lb ea

Série "LL" - 1,75 lb ea

A série "LL" tem área de difusão de aproximadamente 1/2 vezes a da série "L". Quando instalado em silos maiores, reduz o número de aeradores e a tubulação necessária.

ALIMENTAÇÃO DE AR

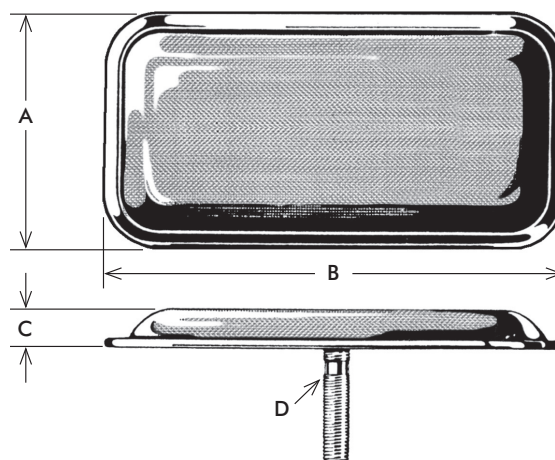
- A melhor e normalmente mais econômica de alimentação de ar é de um soprador de deslocamento positivo de baixa pressão. Para aplicações de teste ou envolvendo menos de 30 CFM, podem ser usados compressores com redutor de pressão e filtro ou captura de umidade no lado de baixa pressão. A tabela à direita mostra o volume de ar de um aerador Bin-Flo® (não coberto) usado em diversas pressões de operação.

NOTA IMPORTANTE

- Deve ser mantida sempre uma alimentação de ar contínua para garantir a operação adequada do aerador Bin-Flo®. A falta de ar causa acúmulo de material no aerador, resultando em danos ao aerador Bin-Flo®.

DIMENSÕES

	Série L	Série LL
A	3 3/4" (95,25 mm)	6" (152,39 mm)
B	7 1/2" (190,5 mm)	12" (304,8 mm)
C	7/16" (11,09 mm)	11/16" (17,46 mm)
D	7 Tubo 1/8" x 2" Comp. OD = 0.405 (10,29mm x 50,8mm)	Tubo 1/4" x 2" Comprimento OD = 0.540 (13,72mm x 50,8mm)



CONSUMO DE AR POR AERADOR EM PÉS CÚBICOS POR MINUTO

Pressão de ar PSIG	Série L	Série LL
.5	2,7	6,0
1	4,2	7,5
1,5	5,0	9,1
2	5,7	10,4
2,5	6,1	11,7
*3	6,5	12,7
3,5	6,9	13,8
4	7,1	14,7
4,5	7,4	15,6
5	7,6	16,4

Nota 3 PSIG é recomendada e usada na maioria das aplicações. 15 PSIG é a pressão máxima.

